

# Kaiser

## Duplicateur de diapositives

### „numérique“

## 6506

#### Instructions

Le duplicateur de diapositives est un complément optique servant à numériser des diapositives 35 mm montées dans des caches 5 x 5 cm.

Le duplicateur de diapositives est fixé à l'objectif sur le pas de vis de filtre diamètre 52 mm. Il peut également être utilisé avec à des objectifs ayant différents diamètres en utilisant des bagues d'adaptation. Une bague d'adaptation de diamètre 58 mm est livrée avec le duplicateur.

Si l'objectif de votre appareil photo n'est pas doté d'un filetage avant, vous devez vérifier si un adaptateur spécial est disponible en tant qu'accessoire.

Si vous utilisez le duplicateur de diapositives avec un appareil photo numérique compact, assurez-vous que l'objectif de l'appareil ait un zoom équivalent 80-120 mm de longueur focale relatif au format 35 mm.

Lorsque vous utilisez le duplicateur de diapositives avec un appareil photo numérique reflex, utilisez un téléobjectif ou un zoom de longueur focale de 80-120 mm approximativement (équivalent au format 35 mm). Il sera ainsi possible d'obtenir un dupli plein format. Si la longueur focale est inférieure, il y aura une marge autour de la copie qui devra être retirée par un recadrage en post production. Si la longueur focale est supérieure, la copie ne sera qu'un détail de l'original.

Insérez les diapositives dans le passe vue coulissant à diapositive (7) et insérez le passe vue dans le duplicateur (6). Réglez votre appareil en mode automatique et dirigez-le vers une source lumineuse adéquate, par exemple une boîte à lumière, le ciel ou un éclairage situé à faible distance. N'utilisez pas de sources à forte intensité tel que le soleil ou une lampe halogène pour éviter d'abîmer votre matériel. Réglez la balance des blancs sur automatique ou choisissez la température de couleur en fonction de votre source lumineuse. Faites la mise au point manuellement jusqu'à obtention d'une image nette dans le viseur.

Réglez l'ouverture du diaphragme sur une valeur moyenne (8-11).

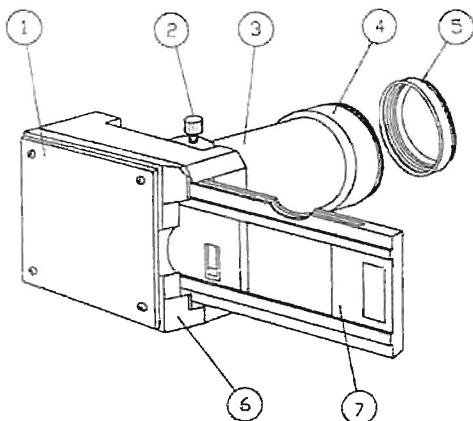
Redressez maintenant l'image dans votre viseur. Desserrez la vis (2) et faites pivoter le support dans la position désirée. Resserrez la vis (2). Pour ajuster la hauteur, déplacez le boîtier (6) vers le haut ou vers le bas.

Si vous utilisez un objectif zoom, "zooomez ou dézooomez" jusqu'à ce que vous obteniez le ratio de duplication souhaité. Si nécessaire, réajustez l'alignement de l'image.

Une fois cette procédure initiale effectuée, vous pouvez dupliquer vos diapositives en série.

Les meilleurs résultats sont obtenus avec des diapositives bien exposées et de faible ou moyen contraste.

Le duplicateur de diapositives comporte un objectif macro avec un grossissement de 10 dioptries, qui peut être utilisé en macro ou en plans rapprochés. Pour cette utilisation-là retirez l'objectif du duplicateur et fixez-le sur l'objectif (4) de votre appareil photo.



- 1 Écran diffuseur (pour une répartition uniforme de la lumière)
- 2 Vis de blocage d'ajustements
- 3 Tube
- 4 Objectif avec un pas de vis de 52 mm
- 5 Bague d'adaptation (58-52 mm inclus)
- 6 Corps
- 7 Passe vues coulissant

### Accessoires

Bagues d'adaptation

6561: 55 - 52 mm

6565: 58 - 52 mm (inclus)

6569: 62 - 58 mm

6573: 67 - 58 mm

6576: 72 - 58 mm

6578: 77 - 58 mm

**KAISER**<sup>®</sup>  
FOTOTECHNIK

**Kaiser Fototechnik GmbH & Co. KG**

Im Krötensteich 2 · 74722 Buchen · Germany

Telefon +49(0)6281-407-0 · Fax +49(0)6281-407-55

[www.kaiser-fototechnik.de](http://www.kaiser-fototechnik.de) · [info@kaiser-fototechnik.de](mailto:info@kaiser-fototechnik.de)